

## Preparazione Statica Scaffale in alluminio 373x1394x1700H mm

ARTICOLO N° \_\_\_\_\_

MODELLO N° \_\_\_\_\_

NOME \_\_\_\_\_

SIS # \_\_\_\_\_

AIA # \_\_\_\_\_



137017 (ALS1394)

Set scaffali lineari, montanti laterali in alluminio e 4 ripiani forati in polietilene, dim. 373x1394 mm

### Caratteristiche e benefici

- Il sistema consente un fissaggio rapido e semplice dei ripiani ai montanti.
- All'interno dei ripiani è possibile posizionare contenitori GN 1/1-1/2-1/3.

### Costruzione

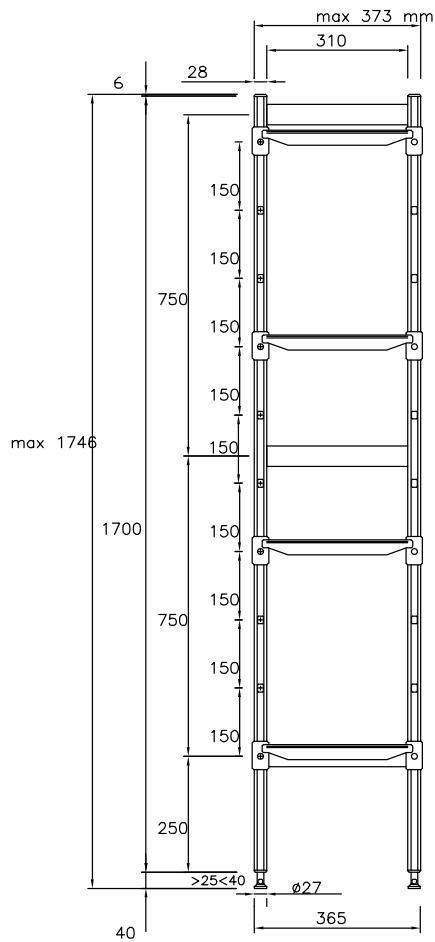
- Il montante e le staffe dei ripiani sono interamente costruiti in alluminio anodizzato (20 micron).
- 4 livelli
- Ripiani a sezioni realizzati in Polietilene.
- Ripiani lavabili in lavastoviglie.

### Accessori opzionali

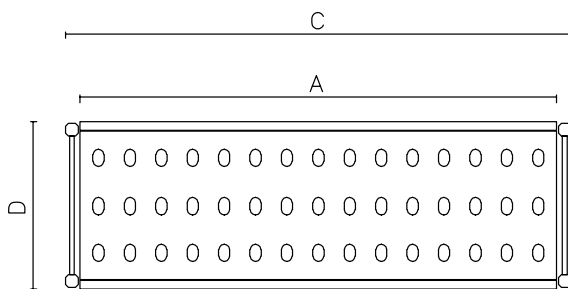
- Ripiano in polietilene con profilo in alluminio, 373x1330 mm PNC 850057
- Giunzione ad angolo (profondità = 373 mm) PNC 850070
- 2 ruote piroettanti, 100 mm PNC 850072
- 2 ruote piroettanti con freno, 100 mm PNC 850073

Approvazione: \_\_\_\_\_

Fronte



Alto



Altre

	A mm	C mm	D mm
137010	708	772	373
137011	798	862	373
137012	886	950	373
137013	974	1038	373
137014	1062	1126	373
137015	1152	1216	373
137016	1240	1304	373
137017	1330	1394	373
137018	1505	1569	373

**Informazioni chiave**
**Montanti**
**137017 (ALS1394)** 2

**Dimensioni esterne, larghezza:**

1394 mm

**Dimensioni esterne, profondità:**

373 mm

**Dimensioni esterne, altezza:**

1700 mm

**Massima capacità di carico:**

560 kg

**Peso netto:**

23 kg